

DA COMPILARE

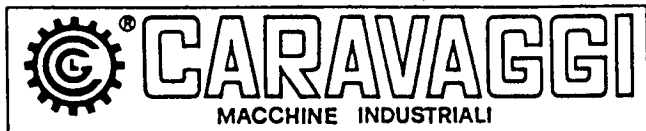
- Data, messa in funzione-----
- Rivenditore-----
- Proprietario-----
- N° Matricola-----
- Versione-----

NELLA RICHIESTA DEI RICAMBI E' NECESSARIO PRECISARE:

- 1 - Tipo della macchina
- 2 - N° di matricola della macchina
- 3 - N° di codice del pezzo e denominazione
- 4 - Indirizzo chiaro e preciso del richiedente
- 5 - Mezzo di spedizione desiderato

N. B.: La merce deve in ogni caso essere spedita franco fabbrica. Le spese di spedizione sono a totale carico del richiedente.

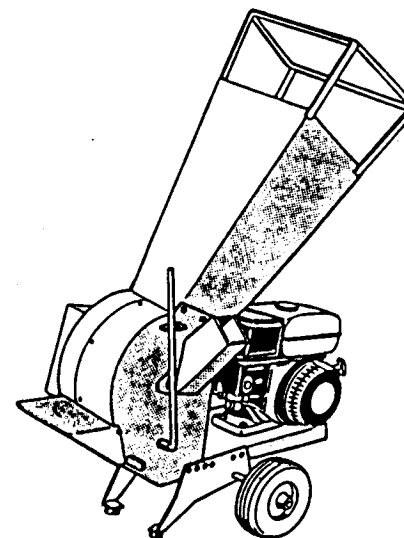
La ditta costruttrice Caravaggi si riserva il diritto di modificare senza preavviso tutto quanto riportato nel seguente libretto. Copyright 1990; tutti i diritti riservati.



Via Monte Adamello n. 20 - I - 25037 PONTOGLIO - BRESCIA
Tel. 030/7470464 - Fax 030/7470004

MANUALE USO E MANUTENZIONE RICAMBI BIOTRITURATORE

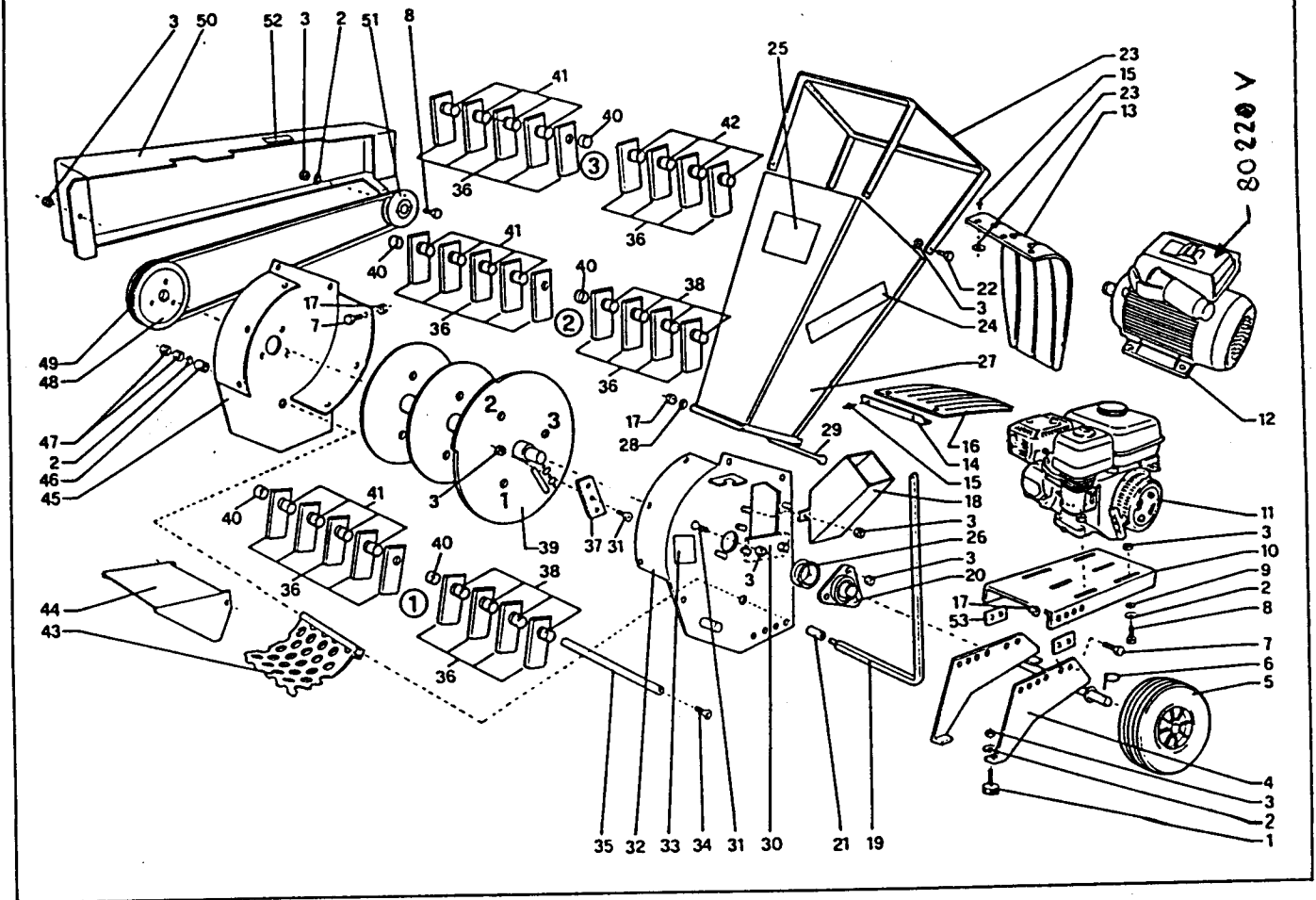
BIO 80



NELLE VERSIONI :

- CON MOTORE ELETTRICO
- CON MOTORE A SCOPPIO
- PER MOTOCOLTIVATORE

11 - RICAMBI BIO 80 B/E



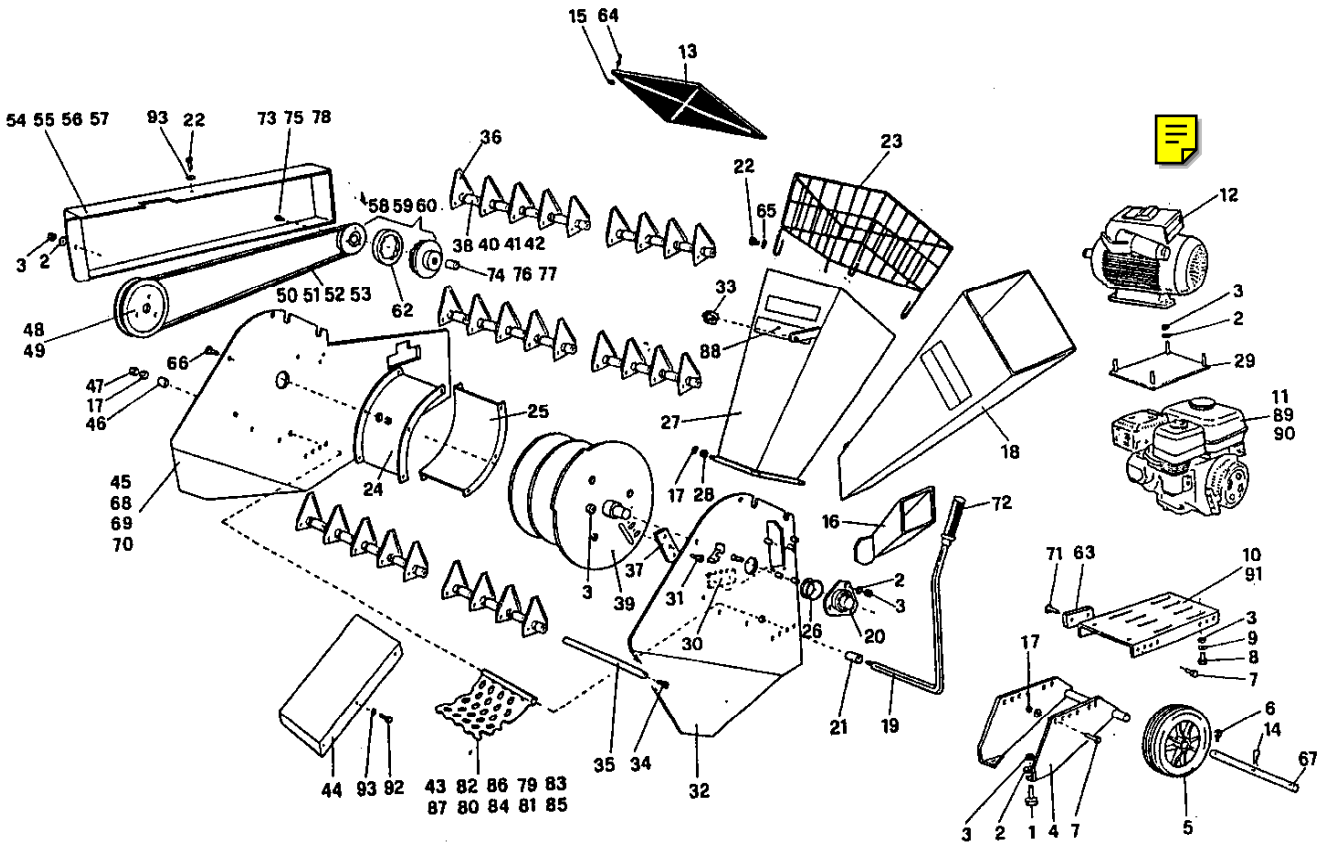
-13-

BIO 80 B/E

POS.	DENOMINAZIONE	Q.TA'	CODICE	POS.	DENOMINAZIONE	Q.TA'	CODICE
1	PIEDINO IN GOMMA	2	014000000	29	VITE TSEI M8X200	2	500018510
2	RONDELLA PIANA 9X18X2	7	510005009	30	CONTROLAMA	1	013000000
3	DADO AUTOBLOC M8	24	520002008	31	VITE TSEI M8X10	5	500011008
4	TELAIO - ASSALE	1	080001010	32	FIANCATA DESTRA	1	080007010
5	RUOTE	2	1000005	33	ADESIVO	1	011500000
6	SPINA A SCATTO	2	530002100	34	VITE TSEI M10X20	3	500018810
7	VITE TE M10X25	10	500009010	35	ASTA	8	080007050
8	VITE TE M8X35	5	500019508	36	COLTELLI	27	080007060
9	RONDELLA PIANA 9X25X2	4	510005509	37	LAMA	1	013300800
10	SUPPORTO MOTORE	1	080002000	38	DISTANZIALI H=12.5	8	080007070
11	MOTORE BENZINA	1	014100000	39	ROTORE	1	080007040
12	MOTORE ELETTRICO	1	015300000	40	DISTANZIALI H=7	5	080007100
13	GOMMA SUPERIORE	1	080003000	41	DISTANZIALI H=11.5	12	080007080
14	ANGOLARE	1	080003010	42	DISTANZIALI H=14	4	080007090
15	RIVETTO 4. 9X16 AL.	9	530002000	43	CRIVELLO O 25	1	080005020
16	GOMMA INFERIORE	1	080003020	44	DEFLETTORE	1	080008000
17	DADO AUTOBLOC M10	12	520002010	45	FIANCATA SINISTRA	1	080007020
18	BOCCHETTA CIPPATORE	1	080004000	46	DISTANZIALE	1	080005020
19	LEVA CRIVELLO	1	080005000	47	DADO NORM. M10	2	500001108
20	SUPPORTI <i>Los - SB 205</i>	2	550002125	48	PULEGGIA 1A 140	1	080007200
21	DISTANZIALE	1	080005010	49	CINGHIA A 41 MOD. ELETT.	1	620029037
22	VITE TE M8X16	4	500019608	49	CINGHIA A 49 MOD. BENZ.	1	620030042
23	PROTEZIONE	1	080006010	50	CARTER DI PROTEZIONE MOD. ELETT.	1	080009010
24	ADESIVO	1	010400000	50	CARTER DI PROTEZIONE MOD. BENZ.	1	080009050
25	ADESIVO	1	013700000	51	PULEGGIA 1A 100 MOD. ELETT.	1	080007300
26	SPESSORI	SB	080009060	51	PULEGGIA 1A 80 MOD. BENZ.	1	080007400
27	TRAMOGGLIA	1	080006000	52	ADESIVO	1	010900000
28	RONDELLA PIANA 11X21X2	3	510010000	53	DISTANZIALE	2	080002010

-14-

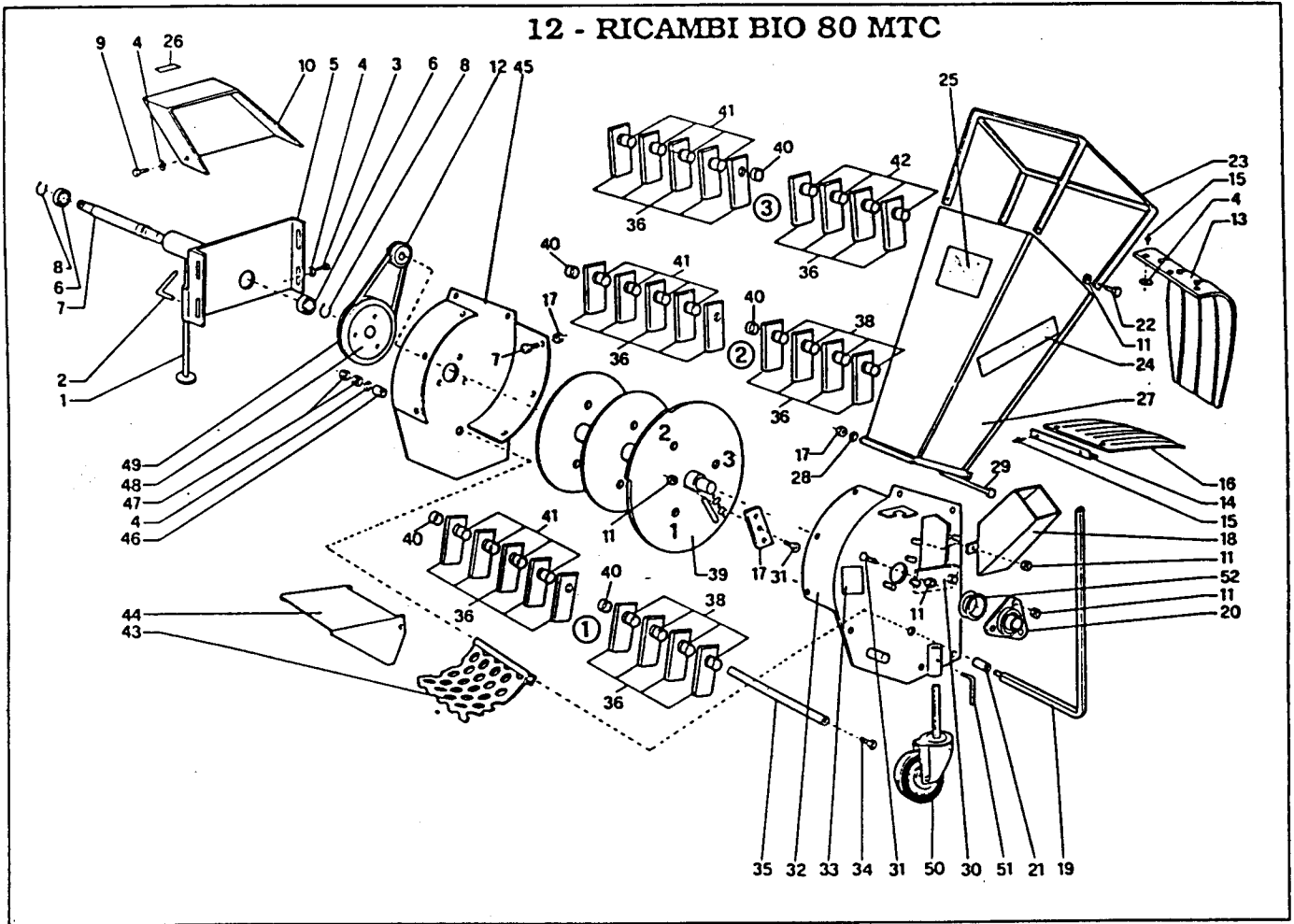
11. RICAMBI BIO 80 B/E II SERIE



BIO 80 B/E II SERIE

POS.	DENOMINAZIONE	Q.TÀ	CODICE	POS.	DENOMINAZIONE	Q.TÀ	CODICE
1	PIEDINO IN GOMMA	2	013900000	47	DADO NORMALE M10	1	500001108
2	RONDELLA PIANA Ø 8	17	510005009	48	PULEGGIA 1A 140 MOD. BENZ.	1	080007300
3	DADO AUTOBLOC. M8	37	520002008	49	PULEGGIA 1A 120 MOD. ELETTR.	1	080007400
4	TELAIO ASSALE	1	081001010	50	CINGHIA E 4 HP	1	620030037
5	RUOTE	2	070000101	51	CINGHIA H 5.5 HP	1	620030042
6	SPINA A SCATTO	2	530005500	52	CINGHIA B 8 HP	1	620030043
7	VITE TE M10x25	11	500012001	53	CINGHIA H 9 HP	1	620030044
8	VITE TE M8x40	5	500006208	54	CARTER E 4 HP	1	081009010
9	GREMBIALINA Ø 9	10	510005509	55	CARTER H 5.5 HP	1	081009030
10	SUPPORTO MOTORE	1	080002000	56	CARTER B 8 HP	1	081009020
11	MOTORE BENZINA N 5.5 HP	1	014100000	57	CARTER H 9 HP	1	081009040
12	MOTORE ELETTRICO E4	1	015300000	58	CENTRIFUGA E 4 HP	1	013800028
13	GOMMA SUPERIORE	1	080003001	59	CENTRIFUGA H 5 HP	1	013800034
14	SPINA A R	1	530003000	60	CENTRIFUGA B 8 HP	1	013800000
15	RIVETTO Ø 4,9x16 AL.	12	530002000	62	GOMMA CENTRIFUGA	1	013800010
16	SUPPORTO BOCCA CIPPATORE	1	081008010	63	DISTANZIALE 15x2	1	081002020
17	DADO AUTOBLOC. M10	14	520002010	64	RONDELLA PIANA Ø 5	12	510002505
18	BOCCA CIPPATORE 85	1	080004050	65	DADO AUTOBLOC. M6	8	500022006
19	LEVA PER CRIVELLO	1	080005000	66	VITE TE M8x15	12	500080008
20	SUPPORTI SBPF 205	2	550002125	67	ASSALE Ø 20	1	080001000
21	DISTANZIALE	1	080005010	68	FIANCATA H 5.5 HP	1	081007020
22	VITE TE M 6x16	8	520004506	69	FIANCATA B 8 HP	1	081007030
23	TELAIO TRAMOGGIA	1	080006011	70	FIANCATA H 9 HP	1	081007045
24	FONDO SUPERIORE	1	080007101	71	VITE TE M10x40	2	500001040
25	FONDO INFERIORE	1	080007202	72	MANOPOLA Ø 16	1	540001600
26	SPESSORI	S.B.	080009060	73	VITE 7/16	1	507160134
27	TRAMOGGIA B 180	1	081006000	74	DISTANZIALE 1"	1	010002540
28	RONDELLA PIANA Ø 10	4	530001800	75	VITE 5/16	1	505160114
29	PIASTRA ADATTATORE	1	081007060	76	DISTANZIALE 3/4	1	001000340
30	CONTROLAMA	1	013000060	77	DISTANZIALE Ø 28	1	001000280
31	VITE TSEI M8x20	5	500011008	78	VITE TE M8x30	1	500019508
32	FIANCATA CIPPATORE	1	080007011	79	CRIVELLO Ø 8	1	080005011
33	POMOLO 6 EM 8	1	540006800	80	CRIVELLO Ø 10	1	080005012
34	VITE M10x20 TSEI	3	500018810	81	CRIVELLO Ø 12	1	080005014
35	ASTA PORTALAMA	3	080007050	82	CRIVELLO Ø 15	1	080005016
36	LAME TRIANGOLARI	27	070007060	83	CRIVELLO Ø 20	1	080005018
37	LAMA CIPPATORE	1	013300800	84	CRIVELLO Ø 30	1	080005022
38	DISTANZIALI H = 12,5	8	080007070	85	CRIVELLO Ø 35	1	080005024
39	ROTORE	1	080007040	86	CRIVELLO Ø 40	1	080005026
40	DISTANZIALI H = 7	5	080007100	87	CRIVELLO Ø 50	1	080005028
41	DISTANZIALI H = 11,5	12	080007080	88	GRUPPO ADESIVI CON MATRICOLA	1	031000000
42	DISTANZIALI H = 14	4	080007090	89	MOTORE B 8 HP	1	016300000
43	CRIVELLO Ø 25 STANDARD	1	080005020	90	MOTORE H 9 HP	1	014100002
44	COPERTURA ANTERIORE	1	080007102	91	SUPPORTO MOTORE 9 HP	1	080002002
45	FIANCATA E 4 HP	1	081007040	92	VITE TCEI M5x12	6	500012005
46	DISTANZIALE	1	080005019	93	GREMBIALINA Ø 6	9	510002505

12 - RICAMBI BIO 80 MTC



BIO 80 MTC

POS.	DENOMINAZIONE	Q.TA'	CODICE	POS.	DENOMINAZIONE	Q.TA'	CODICE
1	PIEDINO			27	TRAMOGGIA	1	080006000
2	PERNO DI BLOCCAGGIO	2	080010200	28	RONDELLA PIANA 11X22X3	2	510010000
3	VITE TE M10X25	4	500009010	29	VITE TE M10X200	2	500018510
4	RONDELLA PIANA 11X21X2	4	510010000	30	CONTROLAMA	1	013000000
5	SUPPORTO MTC	1	080010300	31	VITE TSEI M8X20	5	500011008
6	CUSCINETTI	2	540002000	32	FIANCATA DESTRA	1	080017010
6	CUSCINETTI	2	540001000	33	ADESIVO MATRICOLA	1	011500000
7	ALBERO	1	010203000	34	VITE TSEI M10X25	3	011500000
8	ANELLO DI SICUREZZA	2	510011000	35	ASTA	3	080007050
9	VITE TE M8X16	3	500019608	36	COLTELLI	27	080007060
10	CARTER DI PROTEZIONE	1	080010400	37	LAMA	1	013300800
11	DADO AUTOBLOC M8	20	520002008	38	DISTANZIALI H=12.5	8	080007070
12	PULEGGIA 1A 100	1	080007300	39	ROTORE	1	080007040
13	GOMMA SUPERIORE	1	080003000	40	DISTANZIALI H=7	5	080007100
14	ANGOLARE	1	080003010	41	DISTANZIALI H=11.5	12	080007080
15	RIVETTO 4.9X16 AL	9	530002000	42	DISTANZIALI H=14	4	080007090
16	GOMMA INFERIORE	1	080003020	43	CRIVELLO Ø 25	1	080005020
17	DADO AUTOBLOC M10	12	520002010	44	DEFLETTORE	1	080008000
18	BOCCHETTA CIPPATORE	1	080004000	45	FIANCATA SINISTRA	1	080007020
19	LEVA PER CRIVELLO	1	080005000	46	DISTANZIALI	1	080005020
20	SUPPORTO	2	550002125	47	DADO NORM. M10	2	500001108
21	DISTANZIALE	1	080005010	48	PULEGGIA 1A 200	1	080018000
22	VITE TE M8X16	4	500019608	49	CINGHIA A32	1	620008032
23	PROTEZIONE	1	080006010	50	RUOTA GIREVOLE	1	012600000
24	ADESIVO	1	010400000	51	PERNO DI BLOCCAGGIO	1	011000000
25	ADESIVO	1	013700000	52	SPessori	SB	080008060
26	ADESIVO	1	010900000				